

Scheda dati del prodotto Spirotech

Nome del prodotto

SpiroTrap -22mm -Oriz

Proprietà del prodotto

Defangatore in ottone con connessione orizzontale da 22 mm - 2"

- Le particelle molto piccole di 5 µm (= 0,005 mm) vengono separate ed eliminate
- Lo sporco può essere scaricato mentre il sistema è in esecuzione
- Nessuna valvola di intercettazione o bypass richiesta
- Caduta di pressione bassa costante
- La manutenzione richiede solo pochi secondi e non è un lavoro sporco rispetto a una soluzione di filtro
- Applicabile con 50/50 glicole etilenico /acqua (volume)
- Nessun tempo di inattività non necessario
- Collegamenti orizzontali
- Diametri raccordi da 22 mm a 2" (G2)

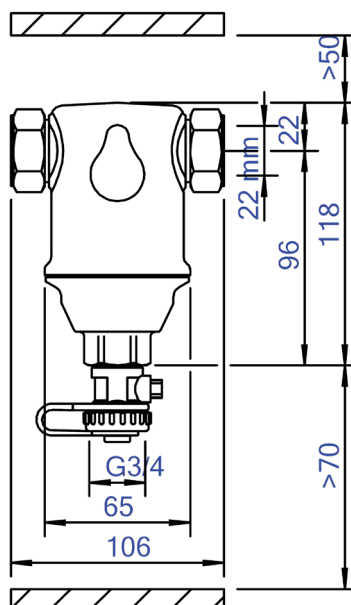
Numero articolo

AE022

Immagine del prodotto



Dimensioni del prodotto



Scheda dati del prodotto Spirotech

Dati di prodotto ETIM

Materiale involucro	ottone
Con valvola di scarico	Si
Qualità del materiale dell'involucro	altri
Filtro di controlavaggio	No
Temperatura media (continua)	0 - 110 °C
Pressione massima di esercizio	10 bar
Valore KVS [m ³ /h] a ΔP 1 bar	10.96 m ³ /h
Direzione del flusso variabile	Si
Con isolamento	No
Tipo di separatore	Sporco
Connessione	Accoppiamento a compressione
Modello	Orizzontale
Diametro nominale	Altro
Miscela di glicole max.	50 %
Adatto per il riscaldamento	Si
Adatto per il raffreddamento	Si
Diametro esterno del tubo	22 mm
Lunghezza di costruzione	106 mm
Classe di compressione dell'articolo	PN 10

Protezione della superficie	Non trattati
Adatto per sistemi aperti	No
Adatto per sistemi chiusi	Si
Adatto per energia solare	No
Principio di funzionamento a vortice	No
Principio di funzionamento a pressione negativa	No
Con filtro rimovibile	No
Volume del filtro	0.18 Ltr.
Principio di funzionamento magnetico	No
Principio di funzionamento a spinta	No
Con deaeratore automatico	No
Principio di portata parziale	No
Principio di flusso completo con decantazione	Si
Pulizia possibile durante il funzionamento	Si
Con raccordi	Si
Distanza di sfalsamento ingresso/uscita	0 mm
Materiale del raccordo	Ottone
Qualità del materiale del raccordo	Altro
Capacità di portata	0 - 1.3 m ³ /h

Esclusione di responsabilità

Questa scheda prodotto è stata redatta con la massima cura possibile. Tuttavia, può contenere errori, errori tipografici o omissioni. Per informazioni più aggiornate e corrette, consultare il nostro sito web.

