

# Scheda dati del prodotto Spirotech

## Nome del prodotto

**SpiroVent -1½" -Oriz -AltaT+P**

## Proprietà del prodotto

Separatore d'aria in ottone per impianti ad alta temperatura e pressione (max. 150 °C, max. 25 bar), con attacco orizzontale da ¾" - 1½"

- Rimuove in maniera efficace l'aria in circolo e le microbolle
- Applicabile con 50/50 glicole /acqua (volume)
- Applicabile per configurazioni di sistemi ad alta temperatura e alta pressione
- Rimuove l'aria intrappolata se installata nella posizione corretta
- Riduce in modo significativo l'esigenza di eseguire lo sfiato manuale
- Caduta di pressione costante e contenuta
- Nessun inutile arresto dell'impianto
- Diametri raccordi da ¾" (G¾) a 1½" (G1½)
- Garanzia eccezionale

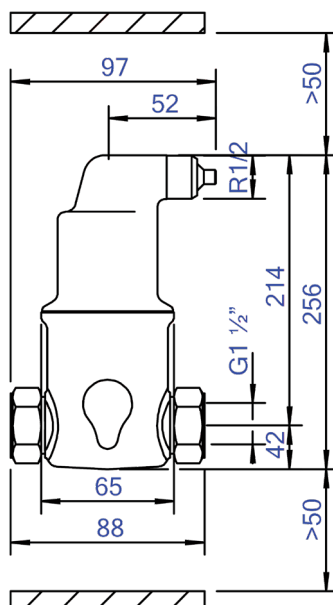
## Numero articolo

**AA150/025**

## Immagine del prodotto



## Dimensioni del prodotto



# Scheda dati del prodotto Spirotech

## Dati di prodotto ETIM

Materiale involucro	ottone	Lunghezza di costruzione	88 mm
Con valvola di scarico	No	Classe di compressione dell'articolo	PN 25
Qualità del materiale dell'involucro	altri	Protezione della superficie	Non trattati
Filtro di controlavaggio	No	Adatto per sistemi aperti	No
Temperatura media (continua)	0 - 150 °C	Adatto per sistemi chiusi	Si
Pressione massima di esercizio	25 bar	Adatto per energia solare	No
Valore KVS [m <sup>3</sup> /h] a ΔP 1 bar	43.85 m <sup>3</sup> /h	Con filtro rimovibile	No
Direzione del flusso variabile	Si	Volume del filtro	0.32 Ltr.
Con isolamento	No	Principio di funzionamento magnetico	No
Tipo di separatore	Aria	Con deaeratore automatico	Si
Connessione	filettatura interna gas cilindrico (BSPP)	Con raccordi	Si
Modello	Orizzontale	Distanza di sfalsamento ingresso/uscita	0 mm
Diametro nominale	1 1/2 inch (40)	Materiale del raccordo	Ottone
Miscela di glicole max.	50 %	Qualità del materiale del raccordo	Altro
Adatto per il riscaldamento	Si	Capacità di portata	0 - 5 m <sup>3</sup> /h
Adatto per il raffreddamento	Si		

### Esclusione di responsabilità

Questa scheda prodotto è stata redatta con la massima cura possibile. Tuttavia, può contenere errori, errori tipografici o omissioni. Per informazioni più aggiornate e corrette, consultare il nostro sito web.

