

Scheda dati del prodotto Spirotech

Nome del prodotto

SpiroVent -3/4" -Oriz -AltaT+P

Proprietà del prodotto

Separatore d'aria in ottone per impianti ad alta temperatura e pressione (max. 150 °C, max. 25 bar), con attacco orizzontale da 3/4" - 1 1/2"

- Rimuove in maniera efficace l'aria in circolo e le microbolle
- Applicabile con 50/50 glicole /acqua (volume)
- Applicabile per configurazioni di sistemi ad alta temperatura e alta pressione
- Rimuove l'aria intrappolata se installata nella posizione corretta
- Riduce in modo significativo l'esigenza di eseguire lo sfiato manuale
- Caduta di pressione costante e contenuta
- Nessun inutile arresto dell'impianto
- Diametri raccordi da 3/4" (G3/4) a 1 1/2" (G1 1/2)
- Garanzia eccezionale

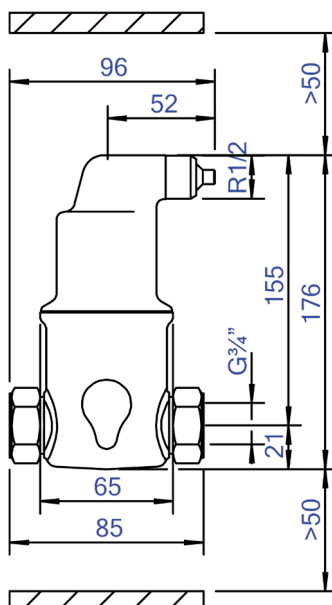
Numero articolo

AA075/025

Immagine del prodotto



Dimensioni del prodotto



Scheda dati del prodotto Spirotech

Dati di prodotto ETIM

Materiale involucro	ottone
Con valvola di scarico	No
Qualità del materiale dell'involucro	altri
Filtro di controlavaggio	No
Temperatura media (continua)	0 - 150 °C
Pressione massima di esercizio	25 bar
Valore KVS [m ³ /h] a ΔP 1 bar	10.96 m ³ /h
Direzione del flusso variabile	Si
Con isolamento	No
Tipo di separatore	Aria
Connessione	filettatura interna gas cilindrico (BSPP)
Modello	Orizzontale
Diametro nominale	3/4 inch (20)
Miscela di glicole max.	50 %
Adatto per il riscaldamento	Si
Adatto per il raffreddamento	Si

Lunghezza di costruzione	85 mm
Classe di compressione dell'articolo	PN 25
Protezione della superficie	Non trattati
Adatto per sistemi aperti	No
Adatto per sistemi chiusi	Si
Adatto per energia solare	No
Con filtro rimovibile	No
Volume del filtro	0.18 Ltr.
Principio di funzionamento magnetico	No
Con deaeratore automatico	Si
Con raccordi	Si
Distanza di sfalsamento ingresso/uscita	0 mm
Materiale del raccordo	Ottone
Qualità del materiale del raccordo	Altro
Capacità di portata	0 - 1.3 m ³ /h

Esclusione di responsabilità

Questa scheda prodotto è stata redatta con la massima cura possibile. Tuttavia, può contenere errori, errori tipografici o omissioni. Per informazioni più aggiornate e corrette, consultare il nostro sito web.

