

Scheda dati del prodotto Spirotech

Nome del prodotto

SpiroVent -3/4" -Oriz -AltaT

Numero articolo

AA075/002

Proprietà del prodotto

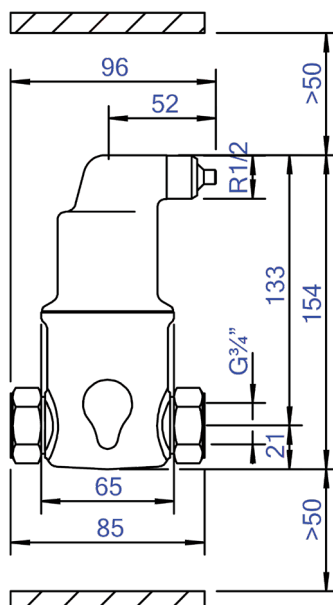
Separatore d'aria in ottone per sistemi ad alta temperatura (max. 180 °C) con connessione orizzontale da 22 mm - 1 1/2"

- Rimuove in maniera efficace l'aria in circolo e le microbolle
- Applicabile con 50/50 glicole/acqua (volume)
- Applicabile per configurazioni di sistema ad alta temperatura
- Rimuove l'aria intrappolata se installata nella posizione corretta
- Riduce in modo significativo l'esigenza di eseguire lo sfiato manuale
- Caduta di pressione costante e contenuta
- Nessun inutile arresto dell'impianto
- Diametri raccordi da 22 mm a 1 1/2" (G1 1/2)
- Garanzia eccezionale

Immagine del prodotto



Dimensioni del prodotto



Scheda dati del prodotto Spirotech

Dati di prodotto ETIM

Materiale involucro	ottone	Lunghezza di costruzione	85 mm
Con valvola di scarico	No	Classe di compressione dell'articolo	PN 10
Qualità del materiale dell'involucro	altri	Protezione della superficie	Non trattati
Filtro di controlavaggio	No	Adatto per sistemi aperti	No
Temperatura media (continua)	0 - 180 °C	Adatto per sistemi chiusi	Si
Pressione massima di esercizio	10 bar	Adatto per energia solare	No
Valore KVS [m ³ /h] a ΔP 1 bar	10.96 m ³ /h	Con filtro rimovibile	No
Direzione del flusso variabile	Si	Volume del filtro	0.18 Ltr.
Con isolamento	No	Principio di funzionamento magnetico	No
Tipo di separatore	Aria	Con deaeratore automatico	Si
Connessione	filettatura interna gas cilindrico (BSPP)	Con raccordi	Si
Modello	Orizzontale	Distanza di sfalsamento ingresso/uscita	0 mm
Diametro nominale	3/4 inch (20)	Materiale del raccordo	Ottone
Miscela di glicole max.	50 %	Qualità del materiale del raccordo	Altro
Adatto per il riscaldamento	Si	Capacità di portata	0 - 1.3 m ³ /h
Adatto per il raffreddamento	Si		

Esclusione di responsabilità

Questa scheda prodotto è stata redatta con la massima cura possibile. Tuttavia, può contenere errori, errori tipografici o omissioni. Per informazioni più aggiornate e corrette, consultare il nostro sito web.

